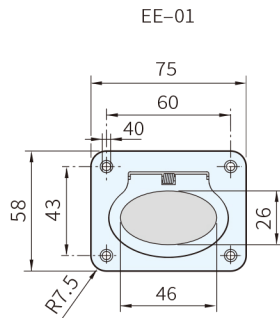
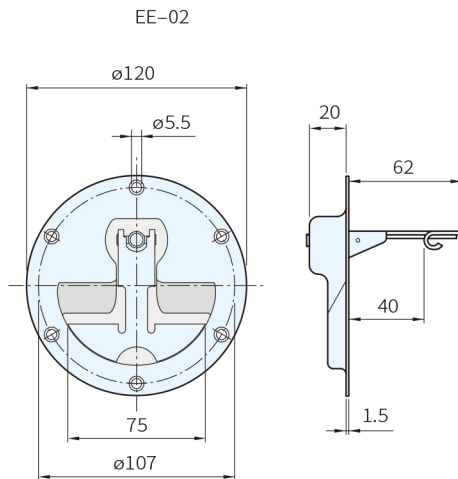
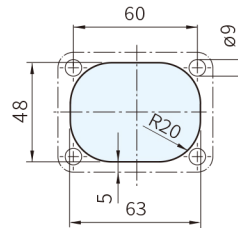




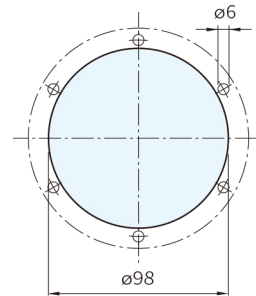
材質	處理
SUS304	拋光



嵌裝孔



嵌裝孔



品號	抗拉強度 min.N
EE-01.R075.39	200
EE-02.R120.39	

訂貨： 交期：
EE-02.R075.39

SP. 特長

- 可折疊的不銹鋼取手，安裝深度淺，可用於設備和折疊門